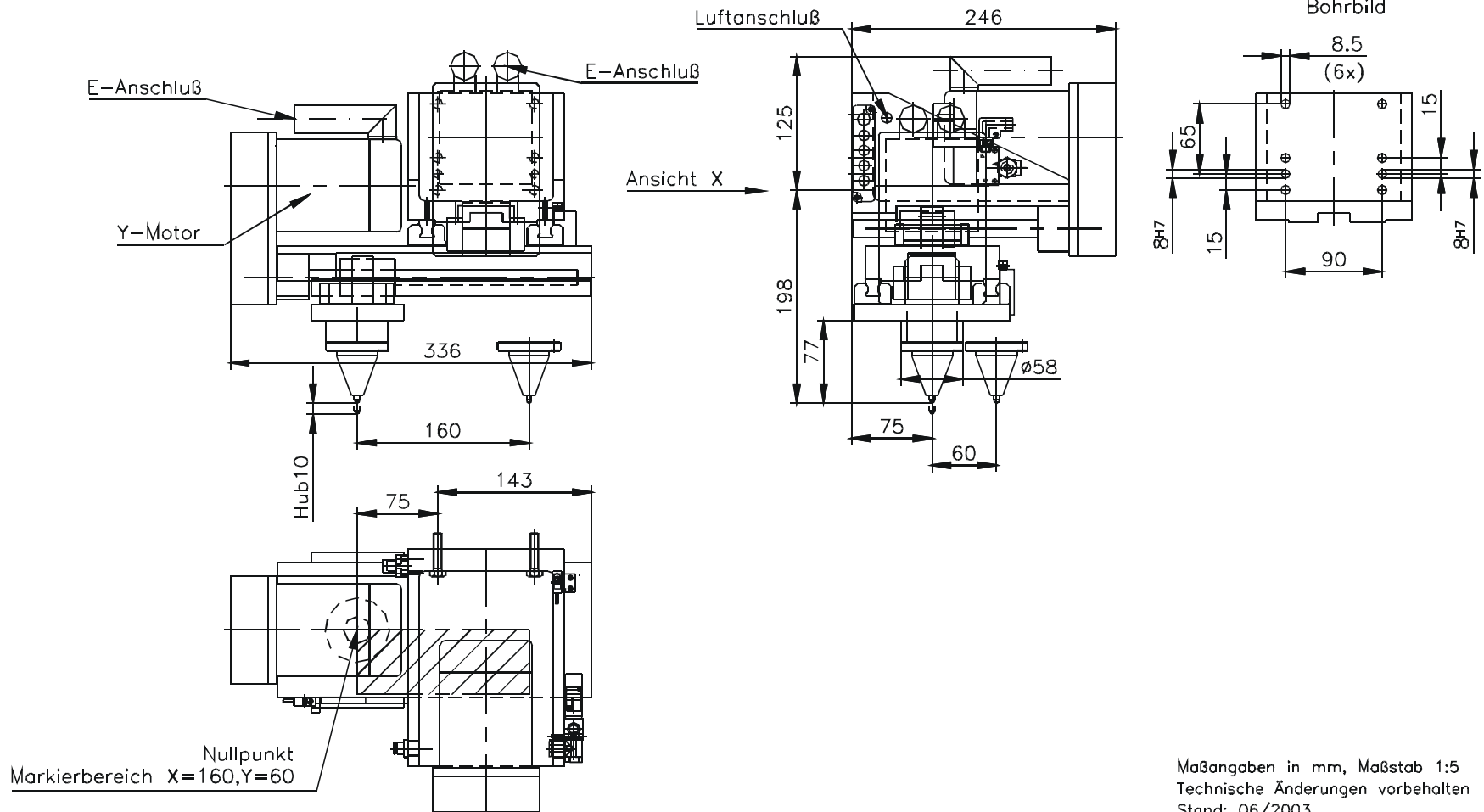


Nadel MARKATOR® MV5

Markierkopf MV54, Tiefritzer mit Servo-Motoren



Maßangaben in mm, Maßstab 1:5  
 Technische Änderungen vorbehalten  
 Stand: 06/2003